

受験番号


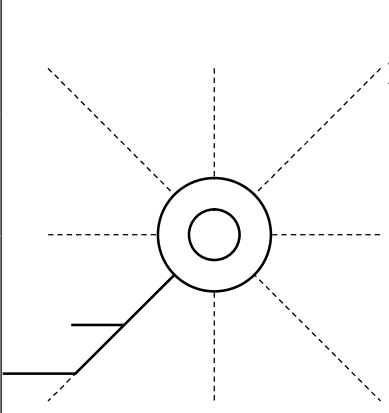
2023年度 大阪星光学院高等学校入学試験

理科 (解答用紙 その1)

得点

問題用紙が(その1)から(その4)までと解答用紙2枚があることを確かめ、それぞれの解答用紙に受験番号を記入しなさい。

第1問

問1		問2		問3	B
問4	24 g/m ³	問5	23.7 °C		
問6	気温が上昇し、飽和水蒸気量が大きくなったため。				

第2問

問1	ウ	問2	1	種子	2	栄養生殖
問3	光合成による二酸化炭素の吸収量と呼吸による二酸化炭素の排出量が等しかったから。					
問4	約40°Cまでは水温が上昇するほど光合成速度が上昇するが、それ以上水温が上昇すると光合成速度は低下する。					
問5	光合成速度は赤色や青色の光を照射したときは大きく、緑色の光を照射したときは小さい。					

受験番号

2023年度 大阪星光学院高等学校入学試験

理科 (解答用紙 その2)

得点

問題用紙が(その1)から(その4)までと解答用紙2枚があることを確かめ、それぞれの解答用紙に受験番号を記入しなさい。

第3問

問1	試薬	フェノールフタレイン溶液			
	違い	両者を水に溶かしてから試薬を加えると、白色固体Aの水溶液のほうが炭酸水素ナトリウム水溶液よりも赤色が濃い。			
問2	工				
問3					
問4	びんX	名称	フェノールフタレイン溶液	気体の化学式	NH ₃
	びんY	名称	石灰水	気体の化学式	CO ₂
問5	H, C, N, O		問6	CuO + H ₂ → Cu + H ₂ O	
問7	工				

第4問

問1	S 極		問2	0.4 Ω				
問3	ア	9.0	イ	495	ウ	(R ₁ +9.0)	エ	4995
	オ	(R ₁ +R ₂ +9.0)	カ	0.9	キ	0.09	ク	0.01