

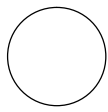
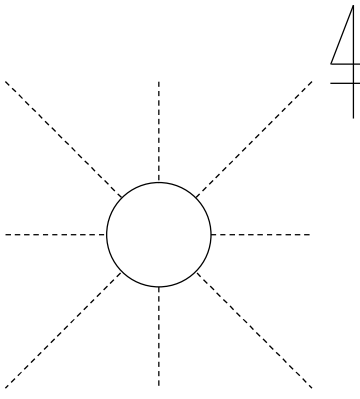
受験番号

2023年度 大阪星光学院高等学校入学試験  
理科 (解答用紙 その1)

得点

問題用紙が(その1)から(その4)までと解答用紙2枚があることを確かめ、それぞれの解答用紙に受験番号を記入しなさい。

第1問

問1		問2		問3	
問4	$g/m^3$	問5	$^{\circ}C$		
問6					

第2問

問1		問2	1		2	
問3						
問4						
問5						

受験番号

2023年度 大阪星光学院高等学校入学試験  
理 科 (解答用紙 その2)

得点

問題用紙が(その1)から(その4)までと解答用紙2枚があることを確かめ、それぞれの解答用紙に受験番号を記入しなさい。

第3問

問1	試薬					
	違い					
問2						
問3						
問4	びんX	名称		気体の化学式		
	びんY	名称		気体の化学式		
問5				問6		
問7						

第4問

問1	極		問2	Ω				
問3	ア		イ		ウ		エ	
	オ		カ		キ		ク	